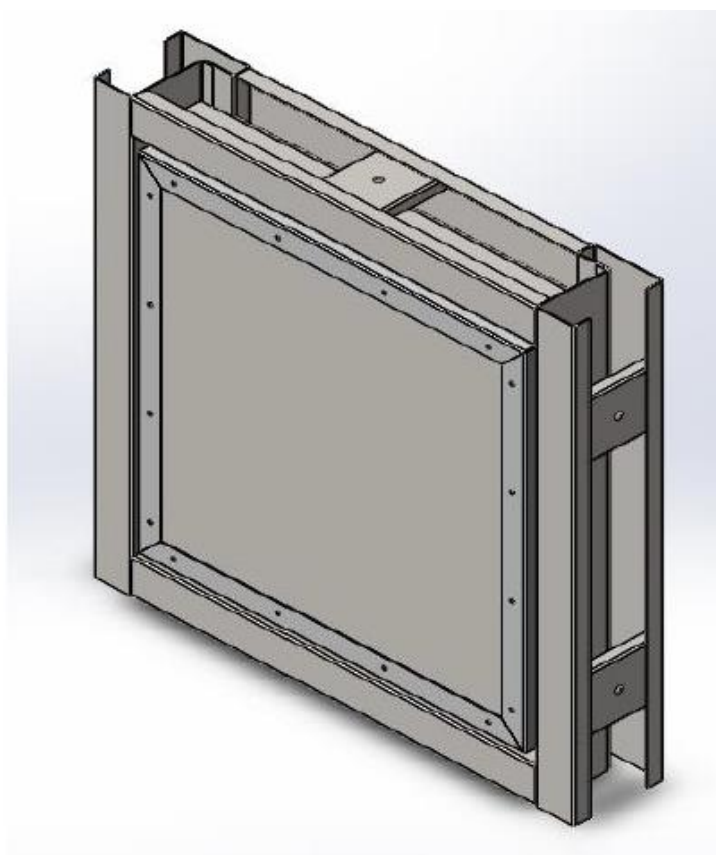


# КЛАПАН ВЕНТИЛЯЦИОННЫЙ

## Паспорт

### ИНСТРУКЦИЯ ПО МОНТАЖУ



рп. Томилино - 2019

## Общие сведения об изделии.

Вентиляционный клапан предназначен для ограждения и теплоизоляции проемов средне - и низкотемпературных помещений овощехранилищ.

Вентиляционный клапан для низкотемпературных помещений снабжен проводом электронагревательным ПЭН для предотвращения примерзания резинового уплотнителя к раме. Все элементы клапана выполнены без «мостов холода», что исключает промерзание и потери тепла (холода).

Вентиляционный клапан изготовлен по документации ООО «ТеплоПрофиль».

Отзывы по улучшению эксплуатационных качеств просим направлять по адресу: РФ, 140070, Московская обл. г. Люберцы, рп Томилино ул. Гаршина 11, оф 23, тел/факс 8(495) 113-49-49.

## Клапан вентиляционный

### 1. Комплект поставки.

Комплект поставки:

Комплектующие	Ширина светового проема, мм	
	1000	2500
-полотно клапана	1 шт.	1 шт.
-рама накладная (встраиваемая)	1 шт.	1 шт.
-теплоизолирующая прокладка (уплотнительная лента) **	1 компл.	1 компл.
-петля из нержавеющей стали 3мм*	2 шт.	3 шт.
-нагревательная секция кабельная (ПЭН)	1 шт.	1 шт.
-набор крепежных элементов*	1 компл.	1 компл.

\* - количество штук поставляется в зависимости от размера клапана

\*\* - поставляется только с накладной рамой, как доп. Опция

### 2. Порядок сборки и монтажа

Место на объекте монтажа вентиляционного клапана должно быть достаточно освещено, укомплектовано необходимым инструментом.

Распаковку изделия необходимо производить с соблюдением мер предосторожности, исключающих механическое повреждение конструкции.

После распаковки произвести внешний осмотр и проверку комплектности в соответствии с комплектом поставки изделия.

При монтаже рамы внутри проема, рама является фрагментом стены и пристыковывается к основным стенам овощехранилища, следующим вариантом:

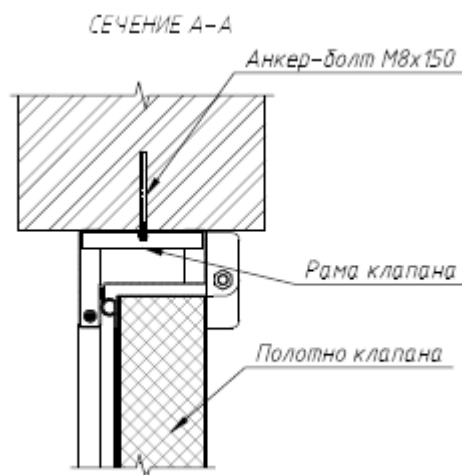
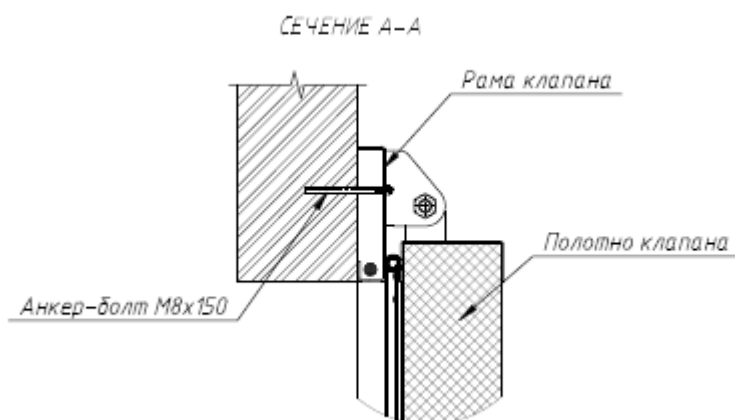


Рисунок встраиваемой рамы с установкой в несущую стену.

При монтаже накладной рамы на световой проем, рама устанавливается по периметру светового проема стен ообщехранилища следующим вариантом:

Рисунок накладной рамы с установкой на несущую стену.



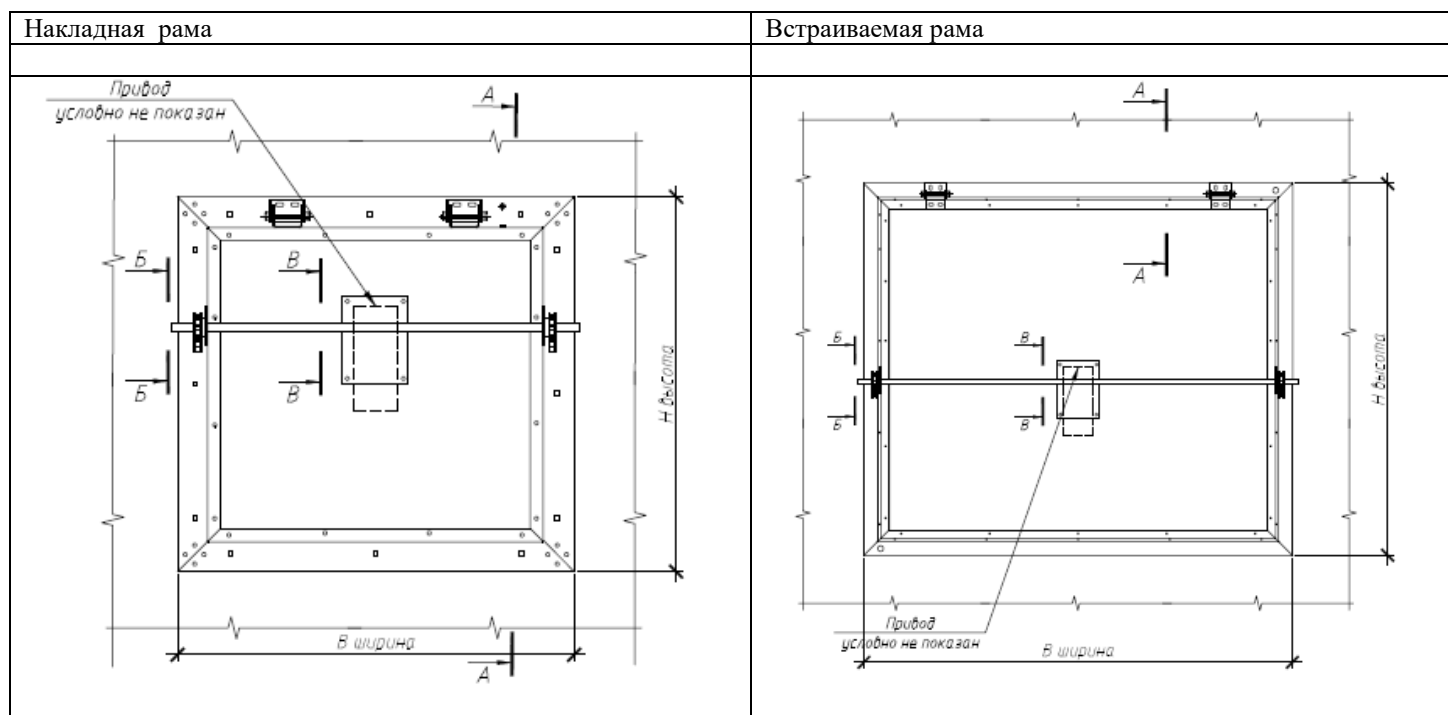
Вентиляционный клапан должен быть установлен строго по вертикальному уровню. При низкотемпературном исполнении во встраиваемой раме проложен ПЭН обогрева с выводом в левом нижнем углу.

\*Место вывода ПЭНа может быть изменено по желания заказчика. Также для удобства обслуживания ПЭН обогрева может быть разделен на две секции. Подключение ПЭНов параллельное!

ПЭНы подключаются к сети переменного тока частотой 50Гц напряжением 220В через автоматический выключатель типа АЕ или ВА с номинальным током отсечки до 6А. Рекомендуется использовать устройство защитного отключения УЗО. Подключение ПЭНа осуществляется через клеммную колодку или пайкой к проводу типа ПВЗ 0,75. Место соединения защитить от попадания влаги и пыли. Провода, соединяемые с ПЭН, закрепляются таким образом, чтобы исключить механические повреждения и обрыв при открывании и закрывании клапана.

Петли и крепеж устанавливаются согласно согласованным чертежам.

Образец чертежей:



Закрепить петли на полотне клапана с помощью винтов согласно схеме крепления.  
Установить полотно клапана на раму так, чтобы совпали посадочные места крепления петель с местом крепления их на раме и закрепить винтами.

Перед монтажом накладной рамы следует обеспечить единую плоскость примыкающих стен. Примыкающие стены должны быть выверены строго по вертикальному и горизонтальному уровню.

Накладная рама может быть установлена на стену любой толщины из любого материала.

Для удобства монтажа световой проем в стенах здания должен быть на 2мм меньше по ширине и по высоте светового проема накладной рамы.

Накладную раму прижать к проему помещения на требуемом месте установки, обеспечивая плотное прилегание по периметру.

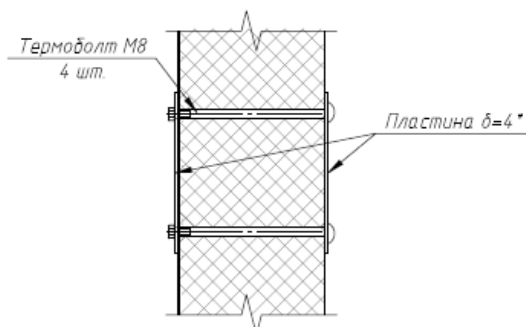
Нанести места сверления отверстий в накладной раме по отверстиям в раме. Сверлить отверстия в проеме (диаметр и глубина отверстий зависит от типа проема: кирпичная или бетонная стена, теплоизолированная стена из сэндвич-панелей или др.).

### 3. Электропривод

Для установки вентиляционного клапана с электроприводом выполнить следующие действия:

1. Установить пластины для крепления электропривода на полотно клапана с помощью термоболтов.

СЕЧЕНИЕ В-В



2. Установить электропривод, зафиксировав его специальными винтами, которые идут в комплекте.

3. Установить подшипниковые пластины на полотно клапана и зафиксировать винтами.

4. Вставить вал в привод через подшипниковые пластины и зафиксировать.

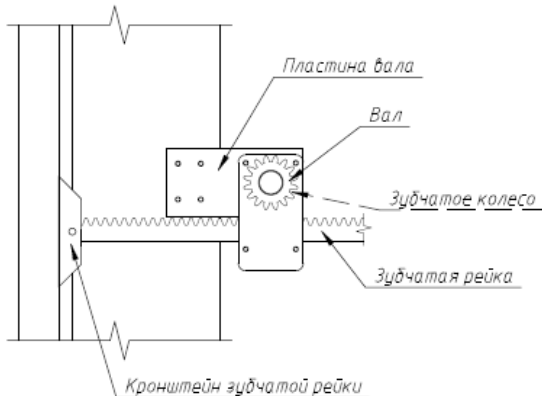
5. Надеть редуктора на вал.

6. Открутить одну из пластин редуктора и поставить шпонки на редуктор и привод.

7. Установить зубчатые рейки.

8. Прикрутить обратно пластины редуктора.

СЕЧЕНИЕ Б-Б



9. Подключить электропривод к электросети и настроить концевые выключатели, согласно инструкции завода изготовителя электропривода.

#### **4. Упаковка**

Вентиляционный клапан упаковывается в стрейч пленку на поддоне с прослойкой пленкой п/э воздушно-пузырчатой между изделиями, обеспечивающую его сохранность. После полной упаковки вентиляционный клапан стягивается стяжной лентой в четырех местах через специальные пластиковые уголки, обеспечивающие его неподвижность и устойчивость во время транспортировки.

#### **5. Транспортирование и хранение**

Транспортирование вентиляционных клапанов должно осуществляться в оригинальной упаковке. Не допускаются толчки и удары по поверхности клапана при погрузке и выгрузке. Транспортирование может осуществляться всеми видами транспорта. Вентиляционные клапаны не должны подвергаться солнечному облучению. Расстояние до ближайших отопительных приборов должно быть не менее 2-х метров.

#### **6. Указания по эксплуатации**

Монтаж и эксплуатация вентиляционных клапанов должны производиться согласно схемам сборки и требованиям настоящего паспорта.

Работу по техническому обслуживанию, регулировке, устранению неисправностей и санитарную обработку проводить при отключенном от электросети вентиляционном клапане.

#### **7. Гарантийные обязательства**

Поставщик гарантирует соответствие вентиляционного клапана, монтажных и крепежных деталей требованиям конструкторской документации и их исправность при условии соблюдения потребителем условий транспортирования, хранения, монтажа и эксплуатации.

Срок гарантии на вентиляционный клапан – 12 месяцев, с даты отгрузки.

В период гарантийного срока претензии не принимаются, если:

- не выполнены правила монтажа в соответствии с инструкцией по монтажу;
- детали и узлы имеют повреждения, возникшие вследствие ошибок при монтаже и эксплуатации.
- Детали и узлы имеют следы коррозии вследствие эксплуатации вентиляционного клапана в агрессивной среде.

Настоящий паспорт не отражает незначительных конструктивных изменений изделия, внесенных заводом-изготовителем после оформления паспорта.

Покупатель имеет право бесплатно устранить дефекты, выявленные при эксплуатации, за исключением случаев, когда:

- монтаж произведен не в соответствии с инструкцией по монтажу;
- нарушены правила эксплуатации;
- имеют место механические повреждения;
- имели место попытки самостоятельно устранить дефект;
- произведен монтаж деталей не из комплекта поставки.

По гарантийному обслуживанию обращаться на предприятие-изготовитель.

При обращении необходимо предъявить:

1. Документы, подтверждающие отгрузку товара.

Адрес предприятия: РФ, 140070, Московская обл. г.Люберцы, рп. Томилино ул. Гаршина 11, оф.23  
тел/факс, **8 (499) 113-49-49**